

小型可搬式融雪機 [温水式]

ゆきえる® YUKIERU®



邪魔な雪が

消える。

「除雪しても雪の置き場所がない…」

そんな経験はありませんか？

融雪機は、雪を水に変えて

処理するための機械。

ゆきえる®はバーナーの熱を利用し、

ジヤマな雪をパワフルに溶かします！



小型可搬式融雪機 [温水式]

商標登録済 / 特許申請済

YUKIERU® AG-8000

小型可搬式融雪機 [温水式]

ゆきえる[®]

YUKIERU[®]

商標登録済 / 特許申請済

融雪槽内にお湯を作り、
お湯の中に雪を入れる
ことで雪を溶かします。



AG-8000



小型で操作・管理が簡単だから、女性・高齢の方でもラクラク扱えます!



無雪期のメンテナンスが
発動式除雪機より容易。



有害物質を排出しない
環境にやさしい製品です。



災害時には湯沸かしや、
暖房器具として利用可能。

構造と特徴

融雪槽

槽内はゴミ取り網が
装着されているので
メンテナンスも簡単。



灯油タンク

(カバー内部)
メーターで残量も
一目瞭然。



収納ハンドル

コンパクトに折り
たため、滑り止め
ゴムグリップ付き。



スイッチ

操作は簡単な
スイッチでの
ON・OFFのみ。

水抜きバルブ

オーバーフロー (排水口)

灯油バーナー (カバー内部)

ロックタイヤ付レベル調整脚

MECHANISM

雪に対する**労力**を 圧倒的に**削減!**

1 本体を水平に設置し、調整脚を固定。



自在に高さ調整
できるので、傾斜地
でも安定



転倒しないよう、しっかり固定します。

2 融雪槽に水を入れ、スイッチON*。



水を約50L入れます。



赤のランプがひとつ
点灯します。

*必ず灯油タンクに灯油を入れてから、スイッチを入れてください。

3 除雪した雪を、融雪槽に投入します。



▲オーバーフロー

溶けた雪はオーバーフロー(上のホース)から排水されます。

4 使用後はスイッチをOFFにし、 水抜きバルブより排水します。



▲水抜きバルブ

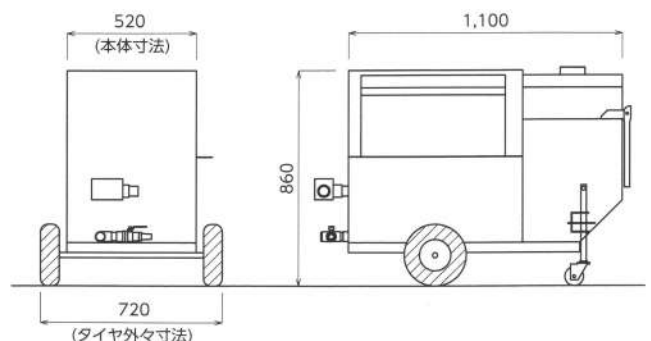


凍結防止の為、使用後は必ず水抜きをしてください。

YUKIERU® AG-8000 仕様

型 式	AG-8000	定格消費電力	220W
最大融雪量	700kg/h	電 源	AC100V (単相)
発 熱 量	55Kw	機 体 寸 法	H570 W1120 D720
熱 源	灯油バーナー	投雪地上高	500mm
燃料消費量	8L/h	総 重 量	80kg
灯油タンク	20L	安全装置	空焚き防止装置
燃 料	灯油	カマ材質	ステンレス
排 水	自然排水	機体材質	鉄およびステンレス

※仕様は2017年11月時点のものです。改良のため仕様変更する場合があります。





水門



選動機



パフ研磨機



ドラム式生ゴミ処理機

創意工夫

機械を作り笑顔を作る。

これは会社理念であり、私個人の生きがいでもあります。
私の一番好きなことは機械を作ること、機械を考えること。
私の一番好きなことでお客さんの笑顔が見れたなら
それはとても幸せに感じます。
また、その笑顔が日々手を動かす原動力へと
変わっていくのです。



株式会社 高翔プランニング 代表取締役 高野 昭次

[過去の製造物]

- ・ 畜産堆肥化プラント
- ・ トンネルシート張り台車
- ・ 工事用乗り入れ構台
- ・ パイオトイレ
- ・ 組み立て式衣類乾燥設備
- ・ 防音扉
- ・ コンクリート用特殊型枠
- ・ 等大型看板
- ・ 木工加工機
- ・ ガラス工場加工専用機
- ・ 生ゴミ処理機
- ・ 温水湿化水槽
- ・ 木片乾燥機

[沿革]

- 平成 13 年 高翔プランニング設立
- 平成 17 年 生ゴミ処理機開発
- 平成 20 年 高翔プランニング法人化
工場を現在の安曇野市明盛に移転
- 平成 21 年 融雪機の開発
- 平成 28 年 通商産業省 平成 27 年度ものづくり
新展開支援補助金認可

■お問い合わせ

〈代理店〉

〈製造元〉

takasyou

株式会社 **高翔プランニング**

〒399-8101 長野県安曇野市三郷明盛 4098

[TEL] 0263-31-3944 [FAX] 0263-31-3934

[URL] <http://takasyou588.com/>